

FIT35B Li

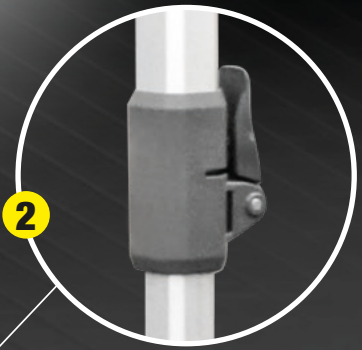
**MINI-LAVASCIUGA PAVIMENTI
MINI FLOOR-SCRUBBER DRYER**



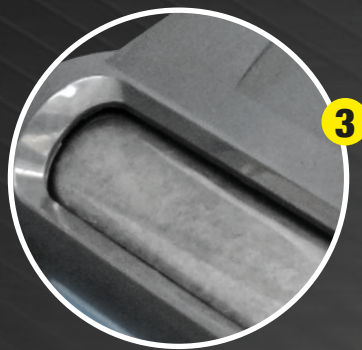
LAVOR
SIMPLY STRONGER



1
Impugnatura ergonomica
Ergonomic handle



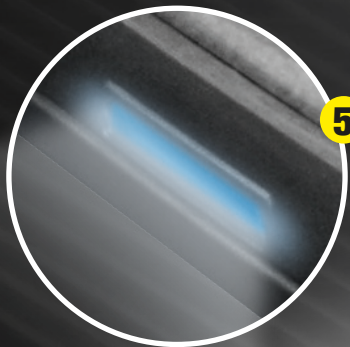
2
Manico con altezza regolabile
Height-adjustable handle



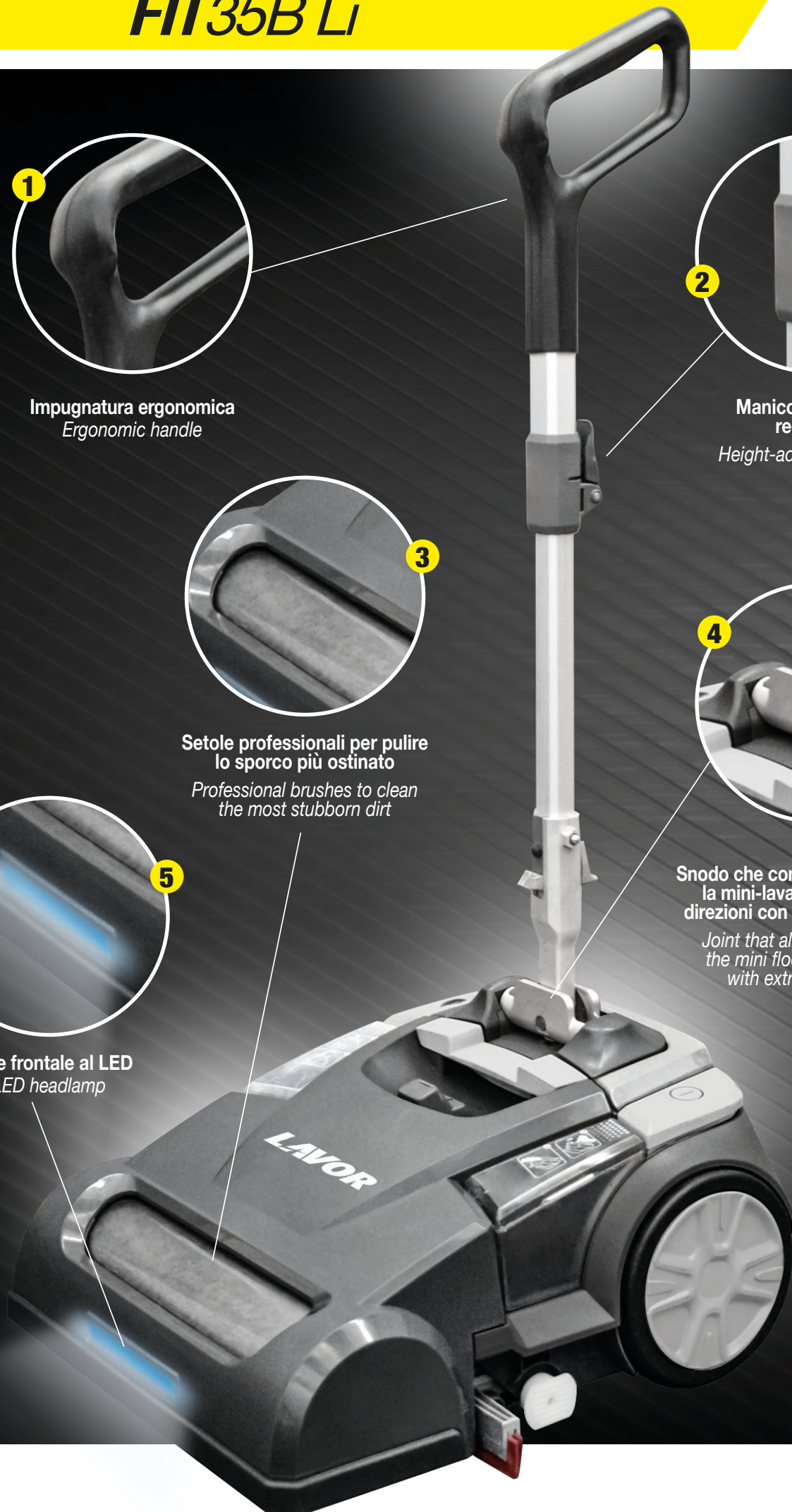
3
Setole professionali per pulire lo sporco più ostinato
Professional brushes to clean the most stubborn dirt



4
Snodo che consente di manovrare la mini-lavasciuga in tutte le direzioni con estrema semplicità
Joint that allows to maneuver the mini floor scrubber dryer with extreme simplicity



5
Luce frontale al LED
LED headlamp



FIT35B Li

Mini-lavasciuga per la pulizia quotidiana, studiata per il settore Ho.re.ca e per le imprese di pulizia

Mini floor-scrubber dryer for daily cleaning, designed for the Ho.re.ca sector and cleaning companies



VANTAGGI / ADVANTAGES

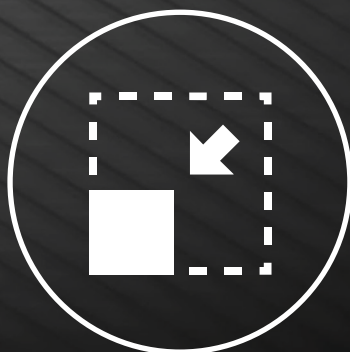


TECNOLOGIA AL LITIO

LITHIUM-ION TECHNOLOGY

Sempre pronta all'uso, ricarica veloce, massima potenza

Always ready to use, fast charge, maximum power



AGILE E COMPATTA

AGILE AND COMPACT

Pulisce agevolmente anche negli spazi più stretti

Easy cleaning in the tightest areas



VERSATILE

VERSATILE

Adatta per la pulizia di tutti i tipi di pavimenti "duri"

Suitable for the cleaning of all types of "hard" floors

Lava e asciuga
RAPIDAMENTE
Risparmiando
tempo e fatica

Washes and dries
QUICKLY
Saving time
and effort

FIT35B Li





**PRATICO TASTO A PEDALE
DI ACCENSIONE E
SPEGNIMENTO**

*PRATICAL ON/OFF
FOOT SWITCH*

**SERBATOIO SOLUZIONE
DETERGENTE REMOVIBILE**

*REMOVABLE DETERGENT
SOLUTION TANK*

LAVAGGIO / CLEANING

**Il movimento rotatorio
delle spazzole garantisce la
rimozione di ogni tipo di sporco**

*Brushes rolling movement
ensures the removal of all kinds of dirt*

1

2

3

5

4

**SERBATOIO ACQUA SPORCA
REMOVIBILE FACILE DA VUOTARE**

*REMOVABLE DIRT WATER TANK
EASY TO EMPTY*

ASCIUGATURA / DRYING

**Il tergipavimento favorisce l'asciugatura
istantanea del pavimento**

The squeegee ensures the floor instant drying

Batteria agli ioni di litio: sempre pronta all'uso, ricarica veloce, massima potenza

Lithium-ion battery: always ready to use, fast charge, maximum power



LA BATTERIA AGLI IONI DI LITIO CONSENTE DI UTILIZZARE LA MACCHINA IN OGNI MOMENTO PERCHÈ È SEMPRE PRONTA ALL'USO. Durevole nel tempo rispetto alle tradizionali batterie.

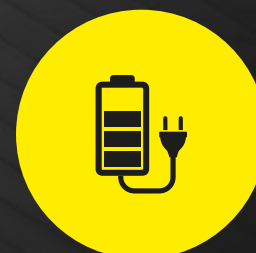
THE LITHIUM-ION BATTERY ALLOWS TO USE THE MACHINE AT ANY TIME BECAUSE IT'S ALWAYS READY TO USE. Long-lasting compared to traditional batteries.



POTENZA MASSIMA SOLO QUANDO SERVE
Maximum power only when needed



MASSIMA AUTOMONIA SULLA PULIZIA ORDINARIA
Maximum autonomy on ordinary cleaning



RICARICA COMPLETA RAPIDA E FINO ALL'80% IN UN'ORA
Fast full charge up to 80% in 1 hour



COMPATTA E LEGGERA RISPETTO ALLE BATTERIE TRADIZIONALI
Compact and lightweight compared with traditional batteries



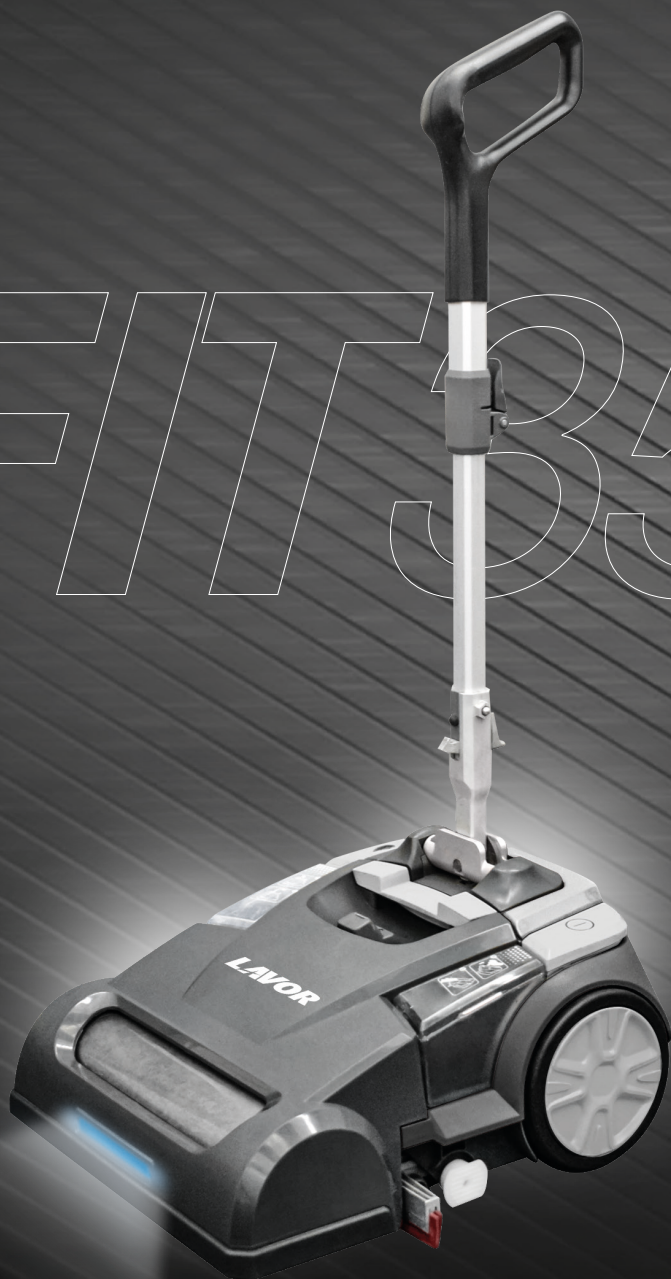
COSTI RIDOTTI DI ESERCIZIO E DI MANUTENZIONE
Reduced operation and maintenance costs



ECOLOGICA RISPETTO AD ACCUMULATORI A GEL O ACIDO
More ecological compared to gel or acid accumulators

FIT35B Li

DATI TECNICI / TECHNICAL DATA



Alimentazione: Batteria al litio
25,2V/6400mAh
Squeegee: 350/422 mm
Resa oraria: 1500 m²/h
Capacità serbatoio soluzione: 1,9 l
Capacità serbatoio di recupero: 1,50 l
Trazione: Meccanica
RPM: 350
Potenza motore spazzola: 32 W
Rumorosità dB (A): <70
Depressione: 1000 mm H²O
Potenza motore aspirazione: 70 W
Dimensione: 44,7x42,2x115,9 cm
Peso: 11,3 Kg

Power supply: Lithium-ion battery
25,2V/6400mAh
Squeegee width: 350/422 mm
Max working capacity: 1500 m²/h
Solution tank capacity: 1,9 l/0.50 gal
Recovery tank capacity: 1,50 l/0.39 gal
Traction: Mechanical
RPM: 350
Brush motor power: 32 W
Noise level dB (A): <70
Suction: 1000 mm H²O
Vacuum motor: 70 W
Dimensions: 44,7x42,2x115,9 cm
Weight: 11,3 Kg

7.199.1480

LAVOR
SIMPLY STRONGER