

Destinatario
Mittente

 Società
 Riferimento
 Indirizzo
 Tel
 Fax
 E-mail

Codice articolo :
Articolo :

D-SUB 900

Dati pompa

Pressione nominale :

Min. Temperatura fluido : 0 °C

Max. Temperatura fluido : 35 °C

Max. Temperatura ambiente :

Dati d'esercizio richiesti

Portata :

Prevalenza :

Fluido pompato : Acqua

Temperatura fluido : 20 °C

Densità : 998,3 kg/m³

Viscosità cinematica : 1,005 mm²/s

Pressione del vapore : 2,34 kPa

Dati idraulici (punto di lavoro)

Portata :

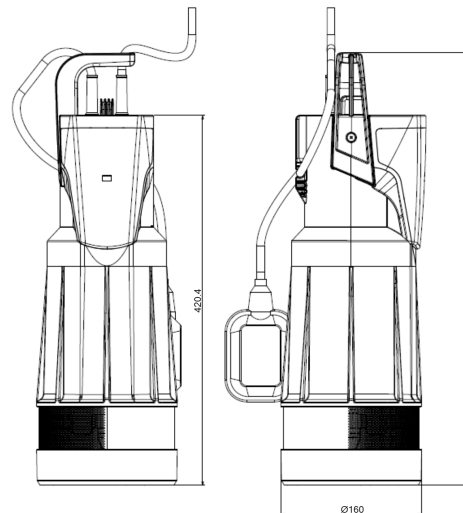
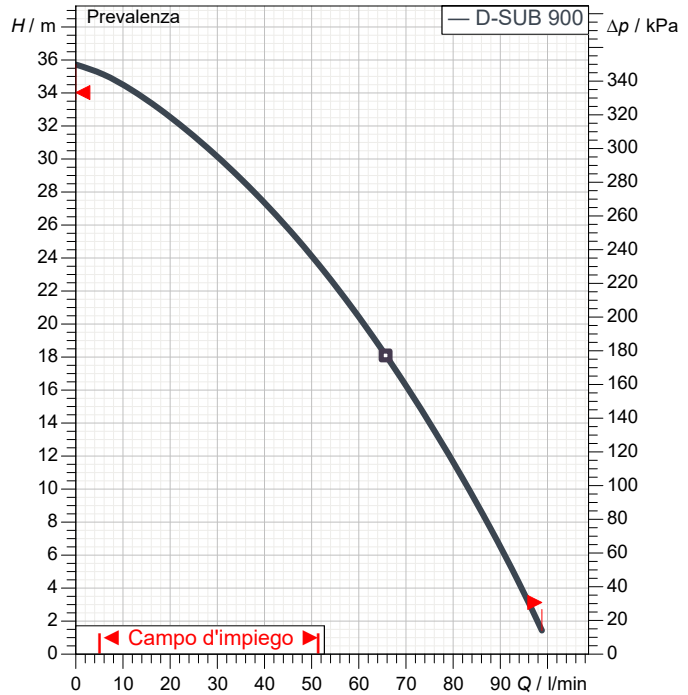
Prevalenza :

Materiali

Corpo pompa	Tecnopolimero
Girante	Tecnopolimero
Diffusore	Tecnopolimero
Filtro di aspirazione	NBR
Cassa motore	Acciaio Inox AISI 304
Albero motore	Acciaio Inox AISI 416
Cassa motore	Alluminio

Dati motore

Marca motore:	DAB	
Potenza nominale P2 :	0,65 kW	
Tensione nominale :	1~ 220-240 V	50 Hz
Corrente nominale :	3,8 A	
Numero di poli :	2	
Velocità nominale :	2.800 1/min	
Grado di protezione :	IP 68	

Tolleranza delle curve secondo ISO 9906

Peso :
Dimensioni in mm

--	--	--	--	--	--

Attacchi pompa

Lato aspirazione :		/
Lato mandata :	--	/ --



CURVE CARATTERISTICHE

05/02/2024

Pagina 4 / 8

DAB PUMPS S.p.A.
Via Marco Polo, 14 - 35035 Mestrino (PD), Italy
Tel. +39 049 5125000 - Fax +39 049 5125950
www.dabpumps.com

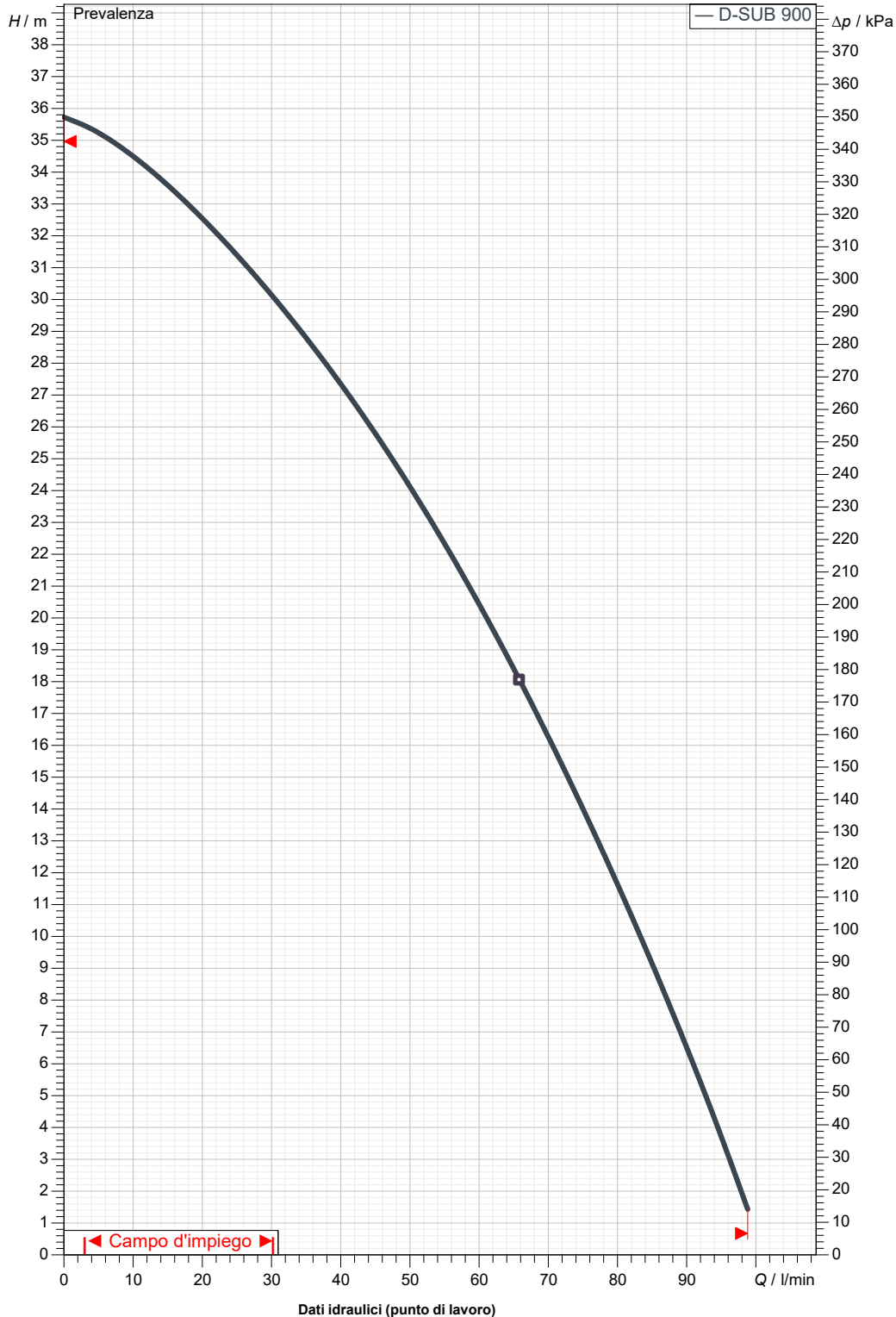
Destinatario

Mittente

Società
Riferimento
Indirizzo
Tel
Fax
E-mail

D-SUB 900

Tolleranza delle curve secondo ISO 9906



Lato aspirazione :

Lato mandata :

Portata :

Prevalenza :

Velocità nominale :

2.800 l/min

MAIN_PROJECT_TITLE

BUSINESS_PROCESS_ID

OWNER

ISSUE_DATE

05/02/2024



DISEGNO DIMENSIONALE

05/02/2024

Pagina 5 / 8

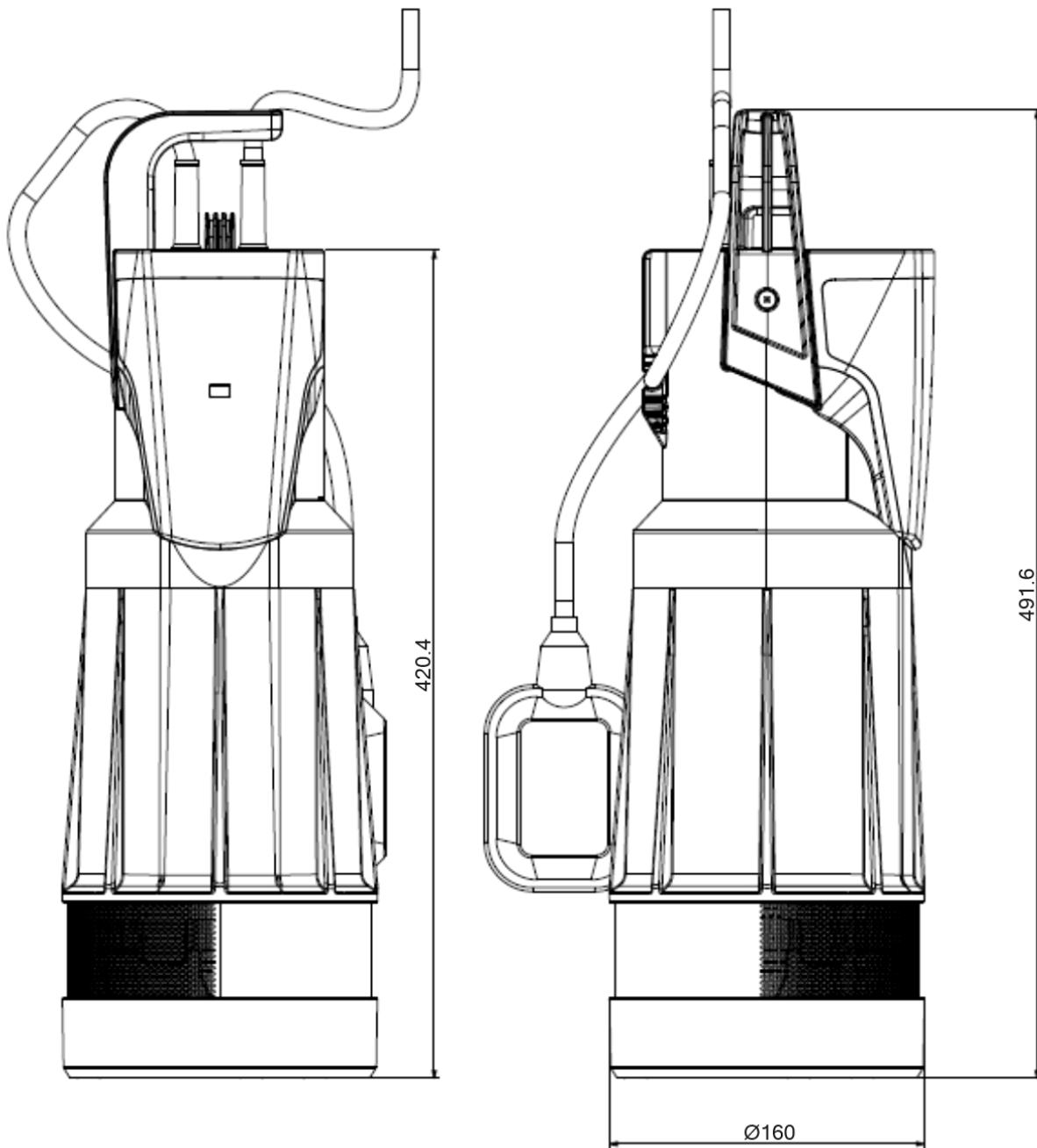
DAB PUMPS S.p.A.
Via Marco Polo, 14 - 35035 Mestrino (PD), Italy
Tel. +39 049 5125000 - Fax +39 049 5125950
www.dabpumps.com

Destinatario

Mittente

Società
Riferimento
Indirizzo
Tel
Fax
E-mail

D-SUB 900



Dimensioni in mm

Attacchi pompa

1
2
3
4
5
6
7
8
9
10
11
12

Aspirazione

Mandata

--

--

MAIN_PROJECT_TITLE

BUSINESS_PROCESS_I

OWNER_

ISSUE_DATE

-

D-SUB 900

05/02/2024